



FILTRAZIONE IDRAULICA
HYDRAULIC FILTRATION



FILTREC[®]
Technical Filtration

serie
F280-D1



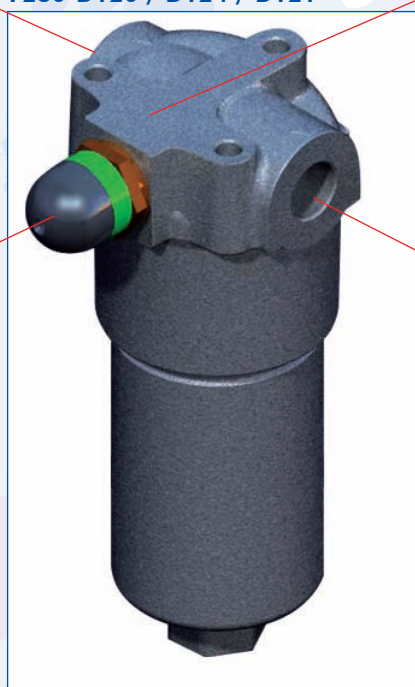
INGRESSO - INLET

F280-D120 / D124 / D121

POSIZIONE STANDARD
INDICATORE DIFFERENZIALE
STANDARD POSITION
DIFFERENTIAL INDICATOR

POSIZIONE OPZIONALE
INDICATORE DIFFERENZIALE
OPTIONAL POSITION
DIFFERENTIAL INDICATOR

USCITA - OUTLET



Serie F280-D1

Filtri in linea per le alte pressioni
In line high pressure filters



CORPO FILTRO

Descrizione:
Portata massima:
Pressione max di esercizio:
Pressione di prova:
Pressione di scoppio:
Conessioni:
Valvola by-pass :
Temperatura di esercizio:
Materiali:

Compatibilità con fluidi:

Caratteristiche tecniche

Filtri di linea per alte pressioni con cartuccia rigenerabile o a perdere
120 lt/min

Secondo NFPA T 3.10.5.1: 280 Bar

Secondo NFPA T 3.10.5.1: 420 Bar

Secondo NFPA T 3.10.5.1: 840 Bar

BSP, NPT, Metrico

Senza o taratura 6 Bar

-25°C +120°C

- Testata: ghisa
- Contenitore: acciaio estruso
- Guarnizioni: Buna-N (NBR) / Viton®

ISO 2943: Filtro compatibile con oli minerali ed alcuni oli sintetici e vegetali. Per altri fluidi contattare FILTREC S.p.A.

ELEMENTO FILTRANTE

Setto filtrante:
Pressione di collasso:

Microfibra di vetro 3, 6, 10, 15, 25 μ , carta 10 μ

Secondo ISO 2941: 21 Bar e 210 Bar



FILTER HEAD

Description:
Max flow rate:
Max working pressure:
Test pressure:
Burst pressure:
Connection Ports:
By-pass:
Working temperature:
Materials:

Fluids compatibility:

Technical Information

In line high pressure filter assembly with cleanable or disposable elements
120 lt/min (31.7 gpm)

As per NFPA T 3.10.5.1: 280 Bar (4060 psi)

As per NFPA T 3.10.5.1: 420 Bar (6091,5 psi)

As per NFPA T 3.10.5.1: 840 Bar (12180 psi)

BSP, NPT, Metric

No by-pass or 6 Bar (87 psi) setting

-25°C +120°C (-13°F +248°F)

- Head: cast iron
- Bowl: extruded steel
- Seal: Buna-N / Viton®

ISO 2943: Filters are compatible with mineral oils and some synthetic-vegetable oils. For other fluids applications, please contact Filtrec S.p.A.

FILTER ELEMENT

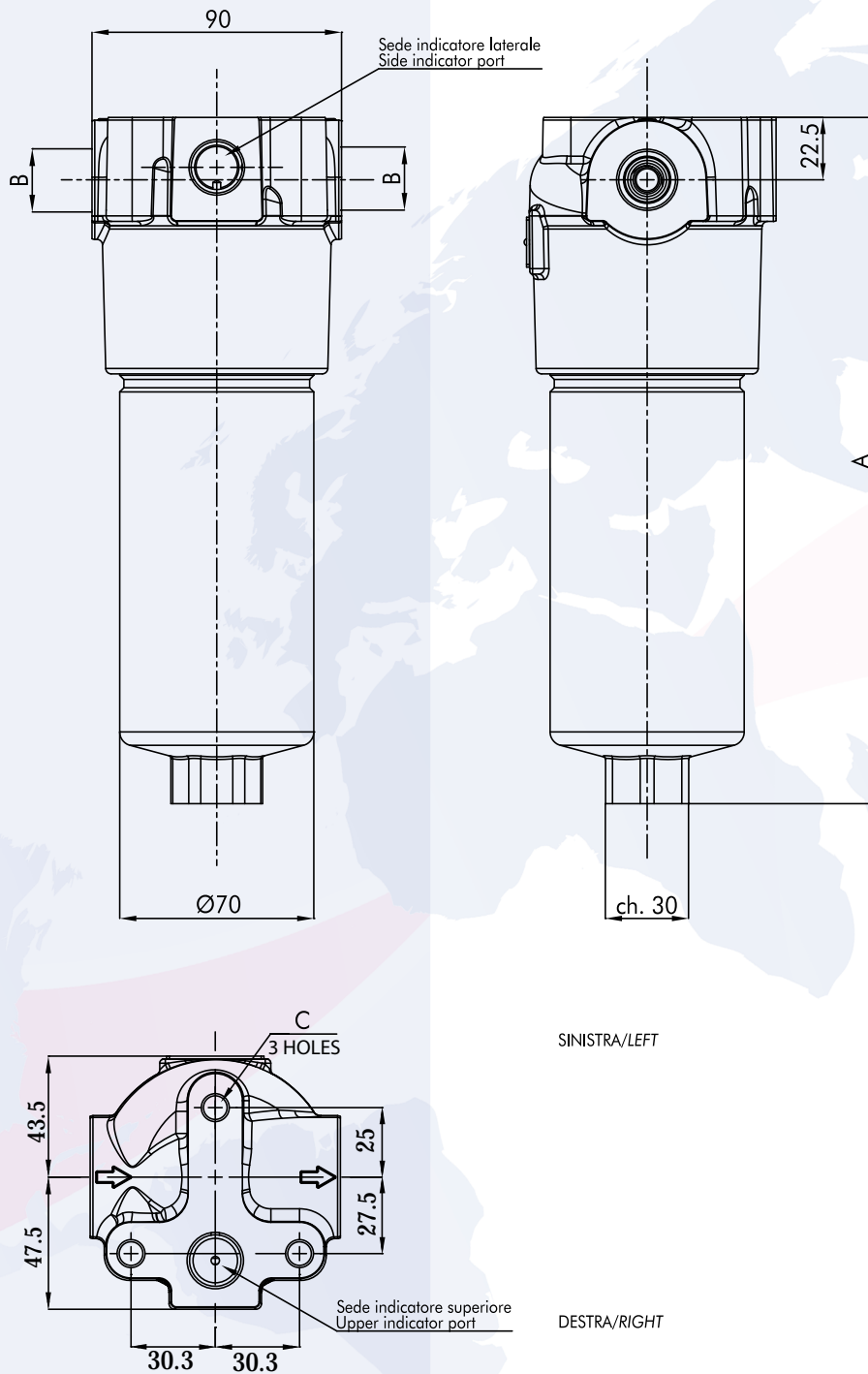
Filter media:
Collapse pressure:

Microglass fiber 3, 6, 10, 15, 25 μ , cellulose 10 μ

As per ISO 2941: 21 Bar (305 psi) and 210 Bar (3045 psi)

Informazioni dimensionali - Overall dimensions

F280-D1



1) Grandezza nominale - Nominal size

Codice - Code	A	B	Cart. ricambio - element
F280-D120	201	1/2" BSP / NPT	D-1-20
F280-D124	244	3/4" BSP / NPT	D-1-24
F280-D121	294	1" BSP / NPT M22 x 1,5	D-1-21

2) Grado di filtrazione - Filtration ratings

Codice - Code	Materiale - Media	Efficienza - Efficiency
0	senza cartuccia / no element	-----
G03	microfibra inorganica / microglass fiber	$\beta_{4,5 \mu\text{M}(\text{c})} \geq 1000$
G06	microfibra inorganica / microglass fiber	$\beta_{7 \mu\text{M}(\text{c})} \geq 1000$
G10	microfibra inorganica / microglass fiber	$\beta_{12 \mu\text{M}(\text{c})} \geq 1000$
G15	microfibra inorganica / microglass fiber	$\beta_{18 \mu\text{M}(\text{c})} \geq 1000$
G25	microfibra inorganica / microglass fiber	$\beta_{27 \mu\text{M}(\text{c})} \geq 1000$
C10	carta / cellulose	$\beta_{10 \mu\text{M}(\text{c})} \geq 2$

Solo Δp 21 Bar
 Δp 21 Bar (305 psi) only

3) Collasso cartuccia - Element collapse

Codice - Code	Δp (Bar) - Δp (psi)
A	21Bar / 305 psi
B	210Bar / 3045 psi

4) Guarnizioni - Seals

Codice - Code	Tipo - Type
---	NBR
V	Viton®

5) Conessioni - Connection port

Codice - Code	B	C
B3	1/2" BSP	M10
B4	3/4" BSP	M10
B5	1" BSP	M10
N3	1/2" NPT	3/8 - 16 UNC - 2B
N4	3/4" NPT	3/8 - 16 UNC - 2B
N5	1" NPT	3/8 - 16 UNC - 2B
M22	M22 x 1,5	M10

Su richiesta - On request

6) Valvola di by-pass - By-pass valve

Codice - Code	Taratura - Setting
0	senza / without
D	6 Bar / 87 psi

7) Predisposizione indicatori - Indicator port options

Codice - Code	Taratura - Setting
0	senza / without
T	lavorazione per indicatore lato destro con tappo di chiusura indicator port on the right side with plug
S	lavorazione per indicatore superiore con tappo di chiusura upper indicator port side with plug

Su richiesta - On request

8) Indicatori - Indicator

Codice - Code	Tipo indicatore - Indicator type	Taratura - Setting
0	senza / without	-----
Z30	differenziale visivo differential visual switch	5 Bar 72.5 psi
Z31	differenziale visivo elettrico differential electrical visual	5 Bar 72.5 psi
Z32	differenziale visivo differential visual switch	8 Bar 116 psi
Z33	differenziale visivo elettrico differential electrical visual	8 Bar 116 psi

Codici per l'ordinazione - Ordering information

Filtro completo
Filter assembly

F280-D1

20	G10	A	V	B3	D	S	Z30
1*	2*	3*	4*	5*	6*	7*	8*

Cartuccia
Filter elements

D-1

20	G10	A	V
1*	2*	3*	4*

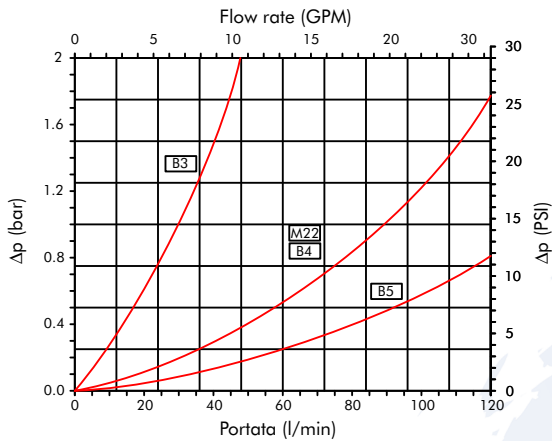
Curve di portata - Pressure drop charts

Le curve (secondo ISO 3968 classe B) sono ottenute con olio minerale avente viscosità di 30 cSt e densità di 0,86 Kg/dm³.

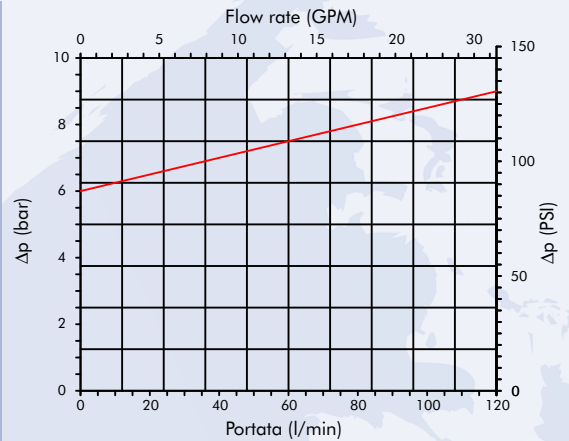
Per viscosità e densità diverse i dati variano, in prima approssimazione proporzionalmente.

Pressure drop charts as per ISO 3968 class B. 30 Cst viscosity mineral oil.

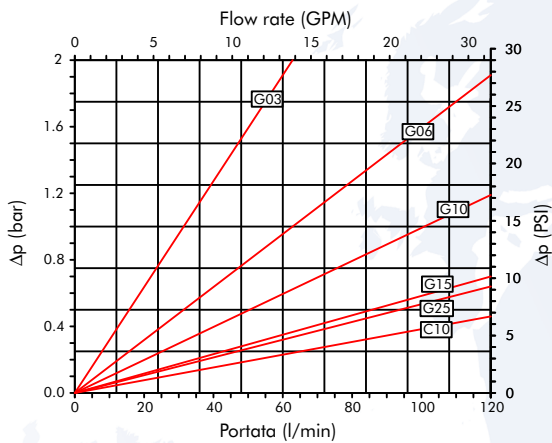
Filtro F280-D1
Housing F280-D1



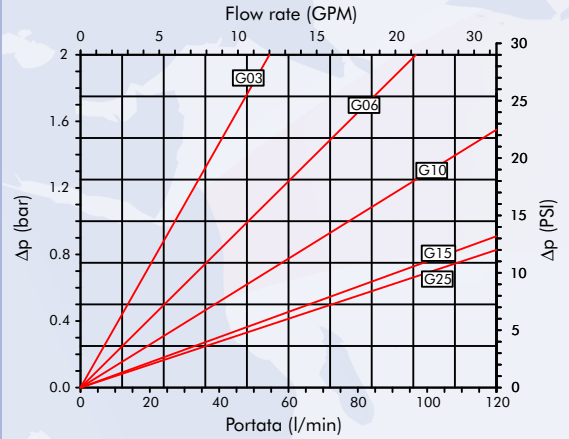
By-pass F280-D1
By-pass F280-D1



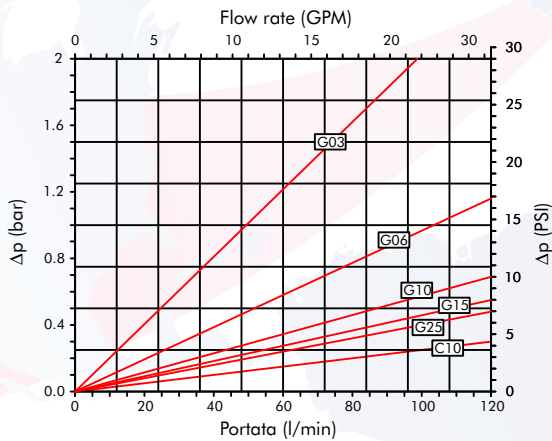
D1-20-A



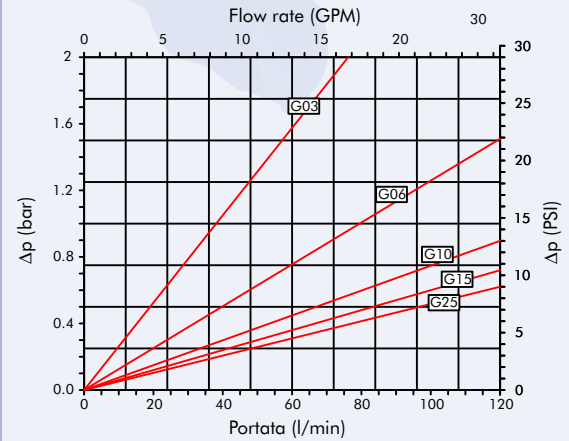
D1-20-B



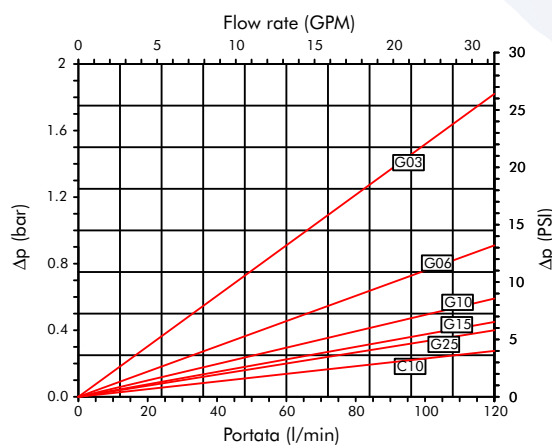
D1-24-A



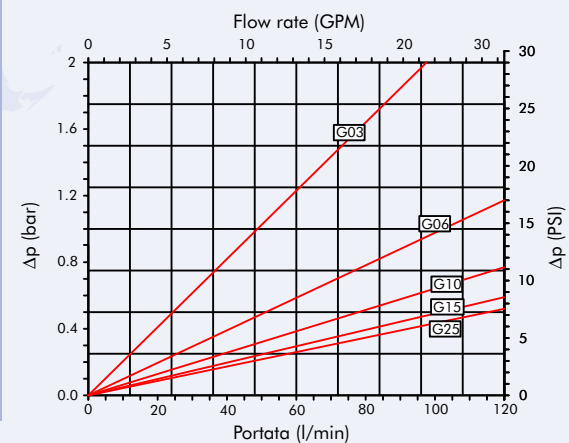
D1-24-B



D1-21-A



D1-21-B



FILTREC S.p.A.
HEAD OFFICE - OVERSEAS OPERATIONS

25046 Cazzago San Martino (BS) Italy - Via E. Mattei, 28/30
Phone +39 030.7241039 - Fax +39 030.7240436
E-mail: info@filtrec.it - Web site: www.filtrec.com

FILTREC IBÉRICA S.L.
IN SPAIN, ANDORRA, PORTUGAL AND MOROCCO

Ctra. Sabadell a Mollet, km. 5 nave 14
08130 Sta. Perpétua de la Mogoda - (Barcelona) España
Phone +34 93 560 63 11 - Fax +34 93 560 38 62
E-mail: info@filtrec.es - Web site: www.filtrec.es

FILTREC ASIA PACIFIC Ltd.
IN AUSTRALIA - ASIA PACIFIC

P.O. Box 1345 - Clayton Vic 3168 Australia
Phone +61 3 9543 2633 - Fax +61 3 9543 7644
E-mail: info@filtrec.com.au - Web site: www.filtrec.com

FILTREC NORTH AMERICA Ltd.
IN U.S.A. - CANADA - MEXICO

Phone 1-888-FILTREC OR (705) 256-6622
Fax (705) 256-6064
E-mail: information@filtrec.net - Web site: www.filtrec.com

IN CANADA:

P.O. Box 696
Sault Ste. Marie, Ontario
P6A 5N2

IN THE UNITED STATES:

P.O. Box 1222
Sault Ste. Marie, Michigan
49783

FILTREC MIDDLE EAST FZC
IN MIDDLE EAST

P.O. Box 50047 - Ras Al Khaimah
United Arab Emirates
Phone: +971 7 2660 488 - Fax: +971 7 2660 499
E-mail: info@filtrec.ae - Web site: www.filtrec.ae

www.filtrec.com