

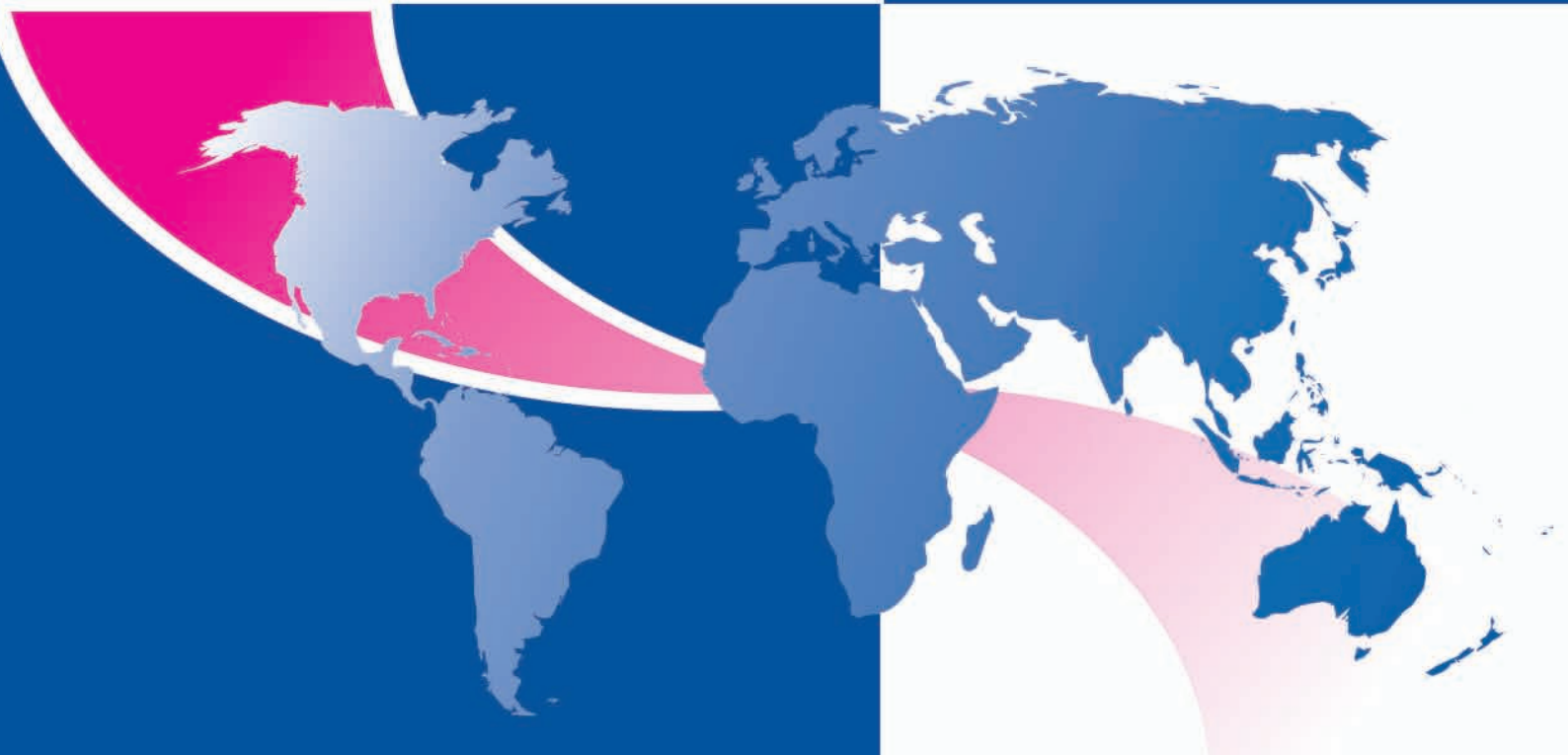


FILTRAZIONE DI PROCESSO
PROCESS FILTRATION



FILTREC[®]
Technical Filtration

serie
IFD-R9



Serie IFD-R9

Filtri duplex in linea Inline duplex filter



CORPO FILTRO

Descrizione:**Portata massima:****Pressione max di esercizio:****Conessioni:****Valvola by-pass:****Indicatore intasamento:****Temperatura di esercizio:****Materiali:****Valvola di bilanciamento:****Davit:**

ELEMENTO FILTRANTE

Setto filtrante:**Pressione di collasso:**

FILTER HEAD

Description:**Max flow rate:****Max working pressure:****Port connections:****By-pass:****Indicator:****Working temperature:****Materials:****Balancing valve:****Davit:**

FILTER ELEMENT

Filter media:**Collapse pressure:**

Caratteristiche tecniche

Filtri a corpo doppio, elemento filtrante a cartuccia, senso di filtrazione esterno-interno

4500 lt/min

25 Bar

ANSI, DIN, UNI

Senza valvola by-pass

Differenziale visivo elettrico, tarature 2 Bar

-30°C +90°C

- Acciaio al carbonio, Acciaio inox aisi 304 - 304L - 316 - 316L
- Guarnizioni: Buna-N compatibile secondo ISO 2943 con oli minerali (HH-HL-HM-HR-HV-HG) emulsioni acquose (HFAE-HFAS)
- Viton compatibile secondo ISO 2943 con fluidi sintetici (HS-HFDR-HFDU-HFDS)

Orifizio calibrato Ø3

Per flangia con peso superiore ai 15 Kg

Microfibra inorganica 3, 6, 10, 25 µ

Carta 10, 25 µ

Tela metallica 10, 25, 40, 50, 100, 250 µ

Secondo ISO 2941: 10 Bar

Technical Information

Double filter body, cartridge type elements, flow outside to inside

4500 lt/min (1190 gpm)

25 Bar (362.5 psi)

ANSI, DIN, UNI

No by-pass available

Differential visual electrical, 2 Bar (29 psi) setting

-30°C +90°C (-22°F +194°F)

- Body: carbon steel, stainless steel inox aisi 304 - 304L - 316 - 316L
- Seal: Buna-N compatible as per ISO 2943 with mineral oil (HH-HL-HM-HR-HV-HG) water oil emulsions (HFAE-HFAS)
- Viton compatible as per ISO 2943 with synthetic fluid (HS-HFDR-HFDU-HFDS)

Calibrated orifice Ø 3

For flange of weight superior to 15 Kg.

Microglass fiber 3, 6, 10, 25 µ

Cellulose 10, 25 µ

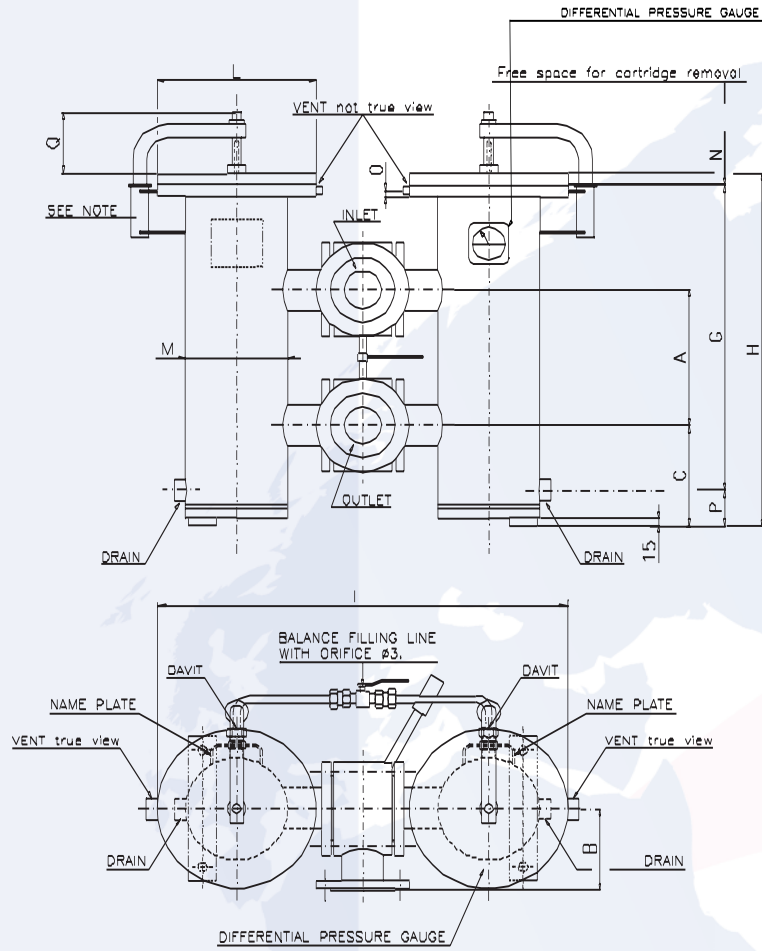
Wire mesh 10, 25, 40, 50, 100, 250 µ

As per ISO 2941: 10 Bar (145 psi)

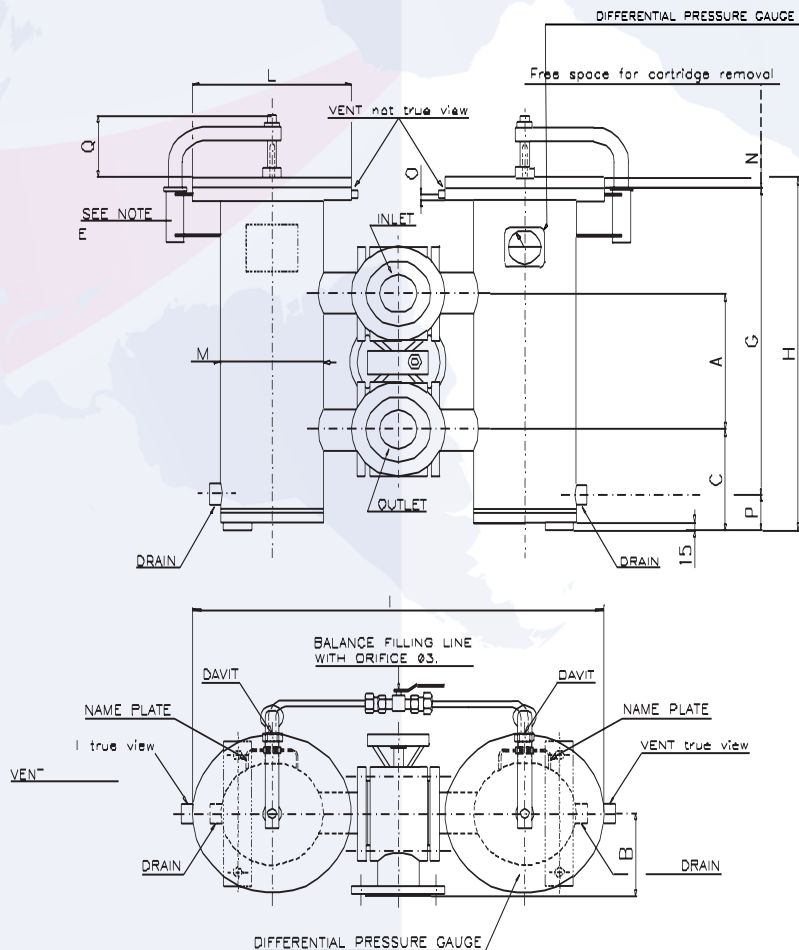
Filtri flangiati con 2 valvole a sfera a 3 vie

Foot mounted flanged filters with 2x3 ways ball valves

DN.....

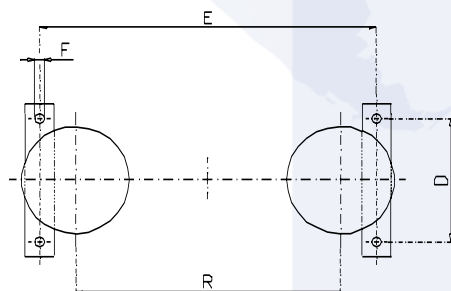
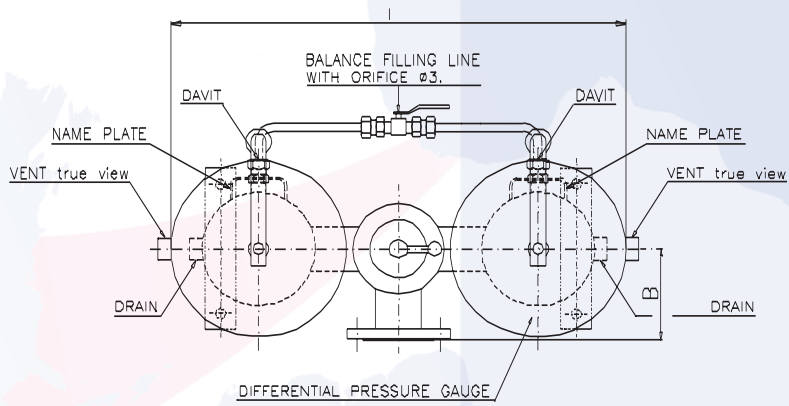
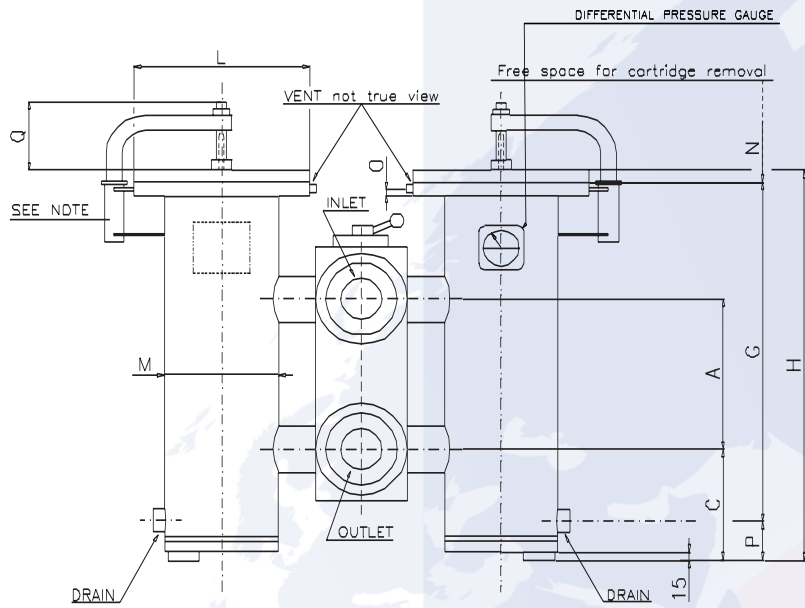


DN.....



Filtri flangiati con valvola autoclave a 6 vie

Foot mounted flanged filters 6 way valve



Codici per l'ordinazione *Ordering information*

1) Grandezza nominale *Nominal size*

Codice Code	Figura Figure	Conessioni <i>Connections</i>				Volume olio Oil Volume (Lt)	Peso Weight (Kg)	Nr. Cartucce Nr. Cartridges	Cart. ricambio Repl. element
		In/out	Vent	Drain	PDI				
IFD-R4-10	1	2"			none	50	180	1+1	R9-10
IFD-R4-11		3"			60	220			
IFD-R4-12					85	270			
IFD-R4-20		4"			250	400	2+2	R9-11	
IFD-R4-13					85	325	1+1	R9-12	
IFD-R4-30					320	650	3+3	R9-11	
IFD-R4-21	5"		290	420	2+2	R9-11			
IFD-R4-22	2	6"	270	420			R9-12		
IFD-R4-31	3	8"			300	450	3+3	R9-11	

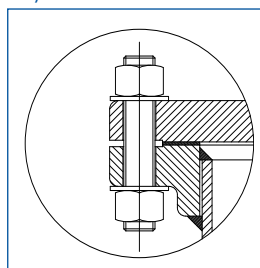
2) Grado di filtrazione *Filtration ratings*

Codice Code	Materiale Media	Efficienza Efficiency
0	senza cartuccia <i>no element</i>	-----
G03 G06 G10 G25	microfibra inorganica <i>microglass fiber</i>	$b_3 \geq 200$ $b_6 \geq 200$ $b_{10} \geq 200$ $b_{25} \geq 200$
C10 C25	carta trattata <i>resin impregnated cellulose</i>	$b_{10} \geq 2$ $b_{25} \geq 2$
T10 T25 T40 T50 T100 T250	tela metallica <i>wire mesh</i>	----- ----- ----- ----- ----- -----

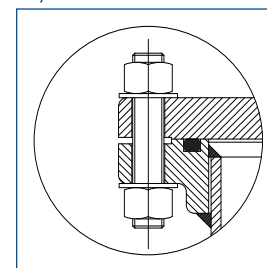
3) Guarnizioni *Seals*

Codice Code	Tipo Type
A	Abestos free
---	NBR
T	Teflon
V	Viton

A / T



V / NBR



4) Dimensione attacchi *Connection port size*

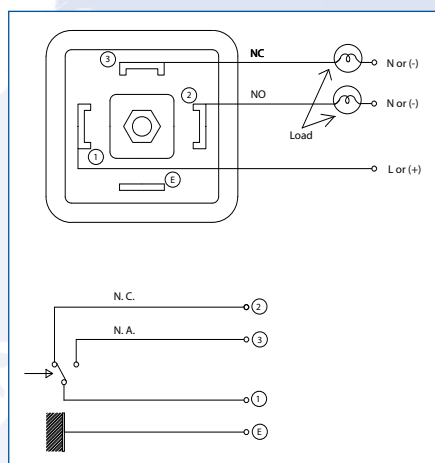
Codice Code	Attacchi Connection
2	2"
3	3"
4	4"
5	5"
6	6"
8	8"

5) Tipo attacchi Connection port type

Codice Code	Attacchi Connection port type
FU 10	Flangia PN. 10 UNI EN 1092-1
FU 16	Flangia PN. 16 UNI EN 1092-1
FA 150	Flangia ANSI 150 S.O.R.F.
FA 300	Flangia ANSI 300 S.O.R.F.
FD 16	Flangia PN. 16 DIN 2633
FD 25	Flangia PN. 25 DIN 2634

6) Indicatori Indicators

Codice Code	Tipo indicatore Indicator type	Taratura Setting
0	senza without	-----
Z10	manometro differenziale visivo elettrico differential electrical visual gauge	2 Bar 29 psi



Attacchi degli interruttori e connessioni DIN
Reed switches & DIN plug connection

Specifiche Tecniche
Technical Specific.

Voltaggio Voltage 230V
Amperaggio Amperage 10A

Tipo SPDT
Type SPDT

28 VAC 0.25 A max
28 VDC 3 W max

Connettore DIN 43650
DIN Connector 43650

7) Materiale corpo Housing material

Codice Code	Materiale Material
CS	Acciaio al carbonio Carbone steel
SS	Acciaio inox aisi 304 Stainless steel
SSX	Acciaio inox aisi 316 Stainless steel
SSL	Acciaio inox aisi 304L Stainless steel
SSXL	Acciaio inox aisi 316L Stainless steel

Codici per l'ordinazione Ordering information

Filtro completo
Filter assembly

IFD-R9

10

G10

V

3

FD16

Z10

CS

1*

2*

3*

4*

5*

6*

7*

Cartuccia
Filter elements

R9

42

G10

V

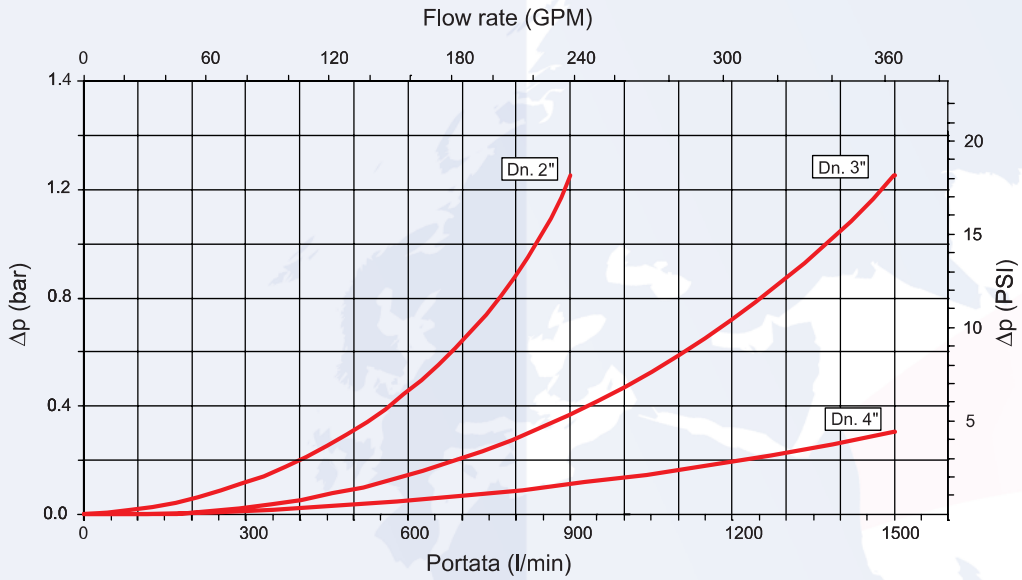
1*

2*

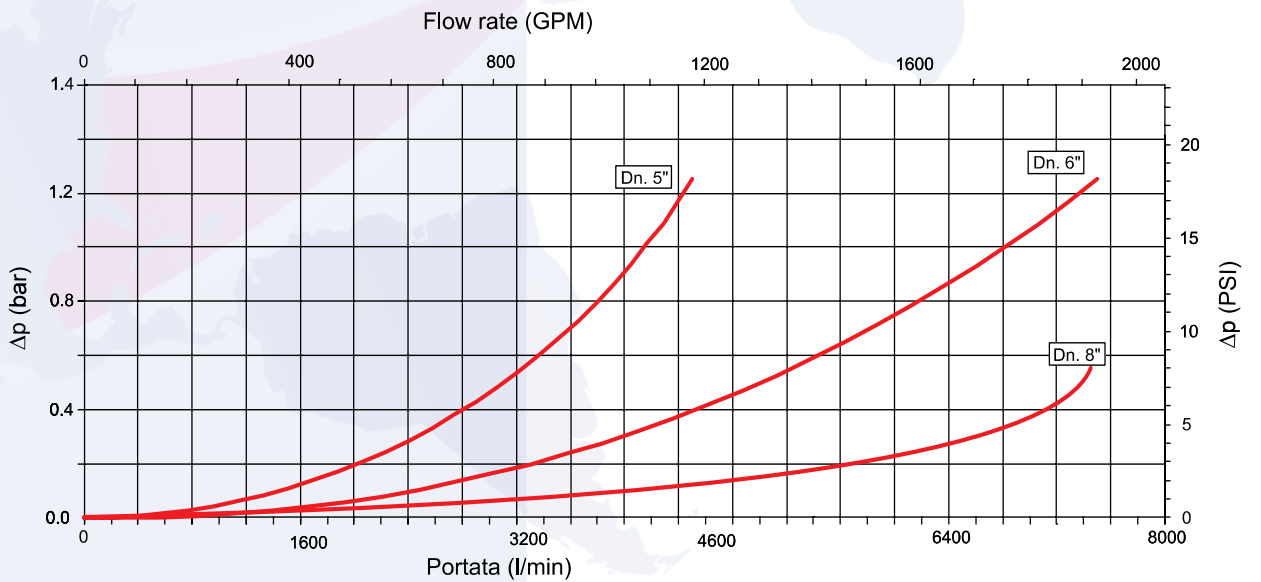
3*

Curve di portata Pressure drop chart

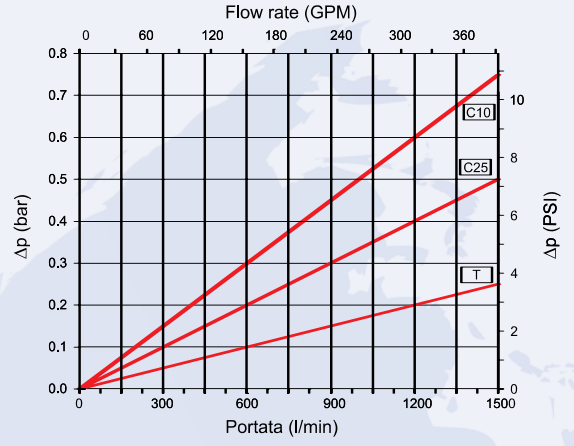
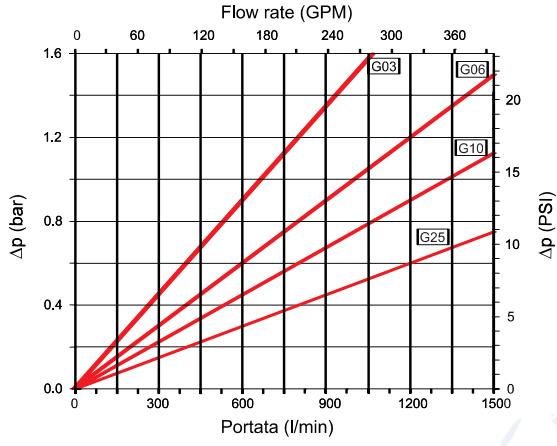
Filtro Housing



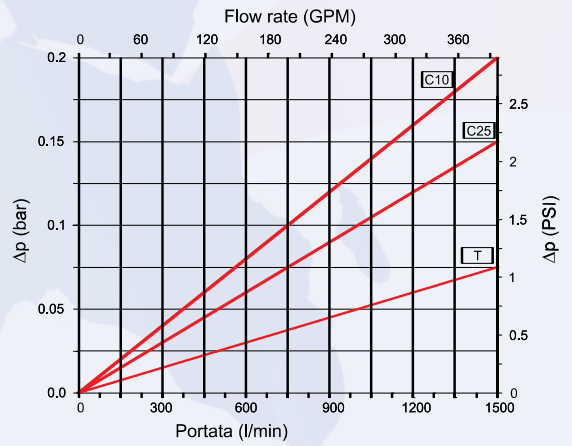
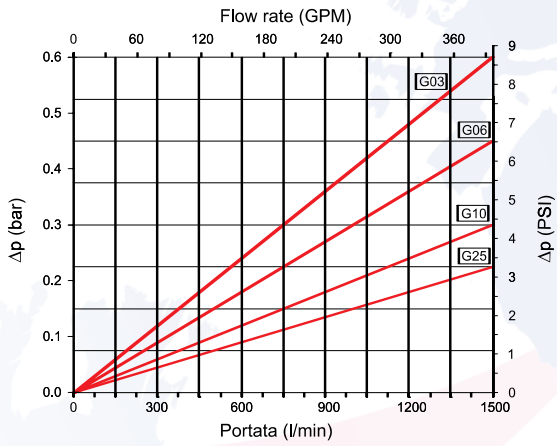
Filtro Housing



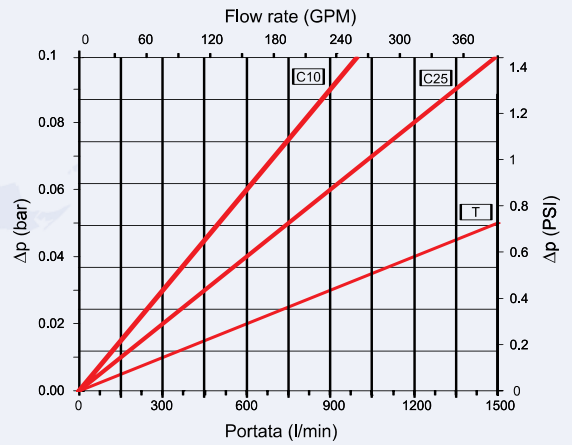
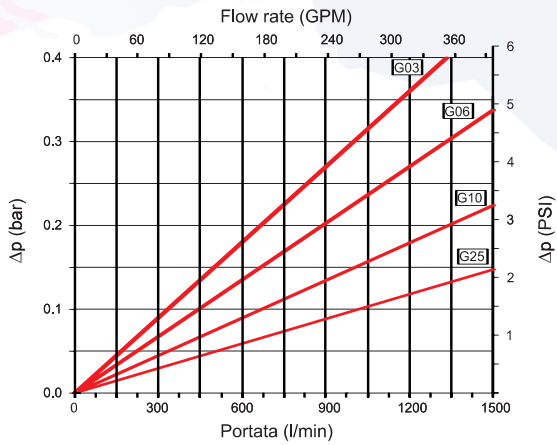
R-1-51



R-1-51



R-1-51



FILTREC S.p.A.
HEAD OFFICE - OVERSEAS OPERATIONS

25046 Cazzago San Martino (BS) Italy - Via E. Mattei, 28/30
Phone +39 030.7241039 - Fax +39 030.7240436
E-mail: info@filtrec.it - Web site: www.filtrec.com

FILTREC IBERICA S.L.
IN SPAIN, ANDORRA, PORTUGAL AND MOROCCO

Ctra. Sabadell a Mollet, km. 5 nave 14
08130 Sta. Perpétua de la Mogoda - (Barcelona) España
Phone +34 93 560 63 11 - Fax +34 93 560 38 62
E-mail: info@filtrec.es - Web site: www.filtrec.es

FILTREC ASIA PACIFIC Ltd.
IN AUSTRALIA - ASIA PACIFIC

P.O. Box 1345 - Clayton Vic 3168 Australia
Phone +61 3 9543 2633 - Fax +61 3 9543 7644
E-mail: info@filtrec.com.au - Web site: www.filtrec.com

FILTREC NORTH AMERICA Ltd.
IN U.S.A. - CANADA - MEXICO

Phone 1-888-FILTREC OR (705) 256-6622
Fax (705) 256-6064
E-mail: information@filtrec.net - Web site: www.filtrec.com

IN CANADA:

P.O. Box 696
Sault Ste. Marie, Ontario
P6A 5N2

IN THE UNITED STATES:

P.O. Box 1222
Sault Ste. Marie, Michigan
49783

FILTREC MIDDLE EAST FZC
IN MIDDLE EAST

P.O. Box 50047 - Ras Al Khaimah
United Arab Emirates
Phone: +971 7 2660 488 - Fax: +971 7 2660 499
E-mail: info@filtrec.ae - Web site: www.filtrec.ae

www.filtrec.com